

GROVE

AUSLEGEREINBAUTEILE (GRUNDKOEPPER)
 PARTS FOR ATTACHING THE BOOM (NON - TELESCOPIC SECTION)

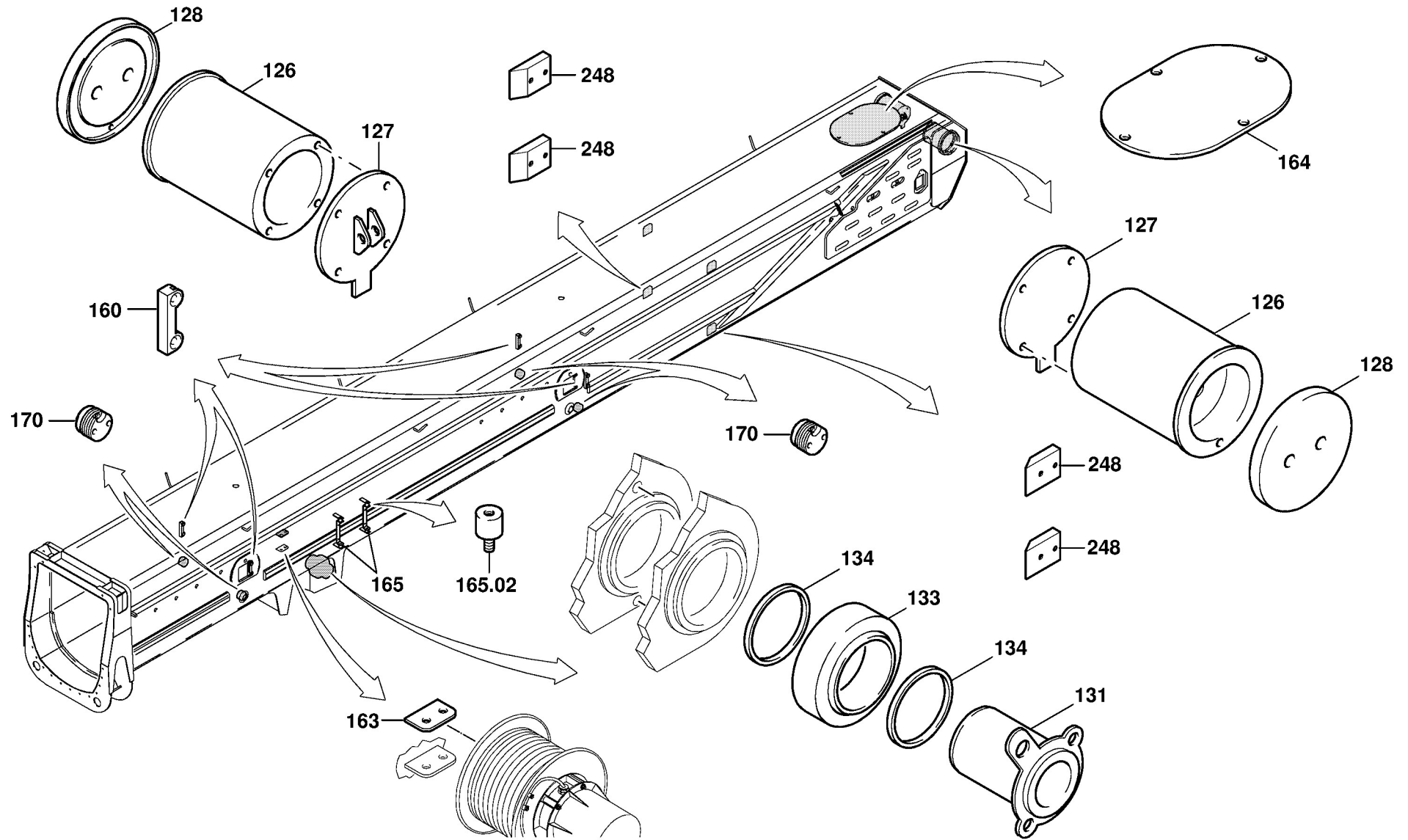
BILDТАFЕL
 PICTORIAL DISPLAY

GMK 5200

08.02

3063807-ETL F

1/15

G 506

GROVE

AUSLEGEREINBAUTEILE (GRUNDKOEPPER)
PARTS FOR ATTACHING THE BOOM (NON - TELESCOPIC SECTION)

BILDТАFЕL
PICTORIAL DISPLAY

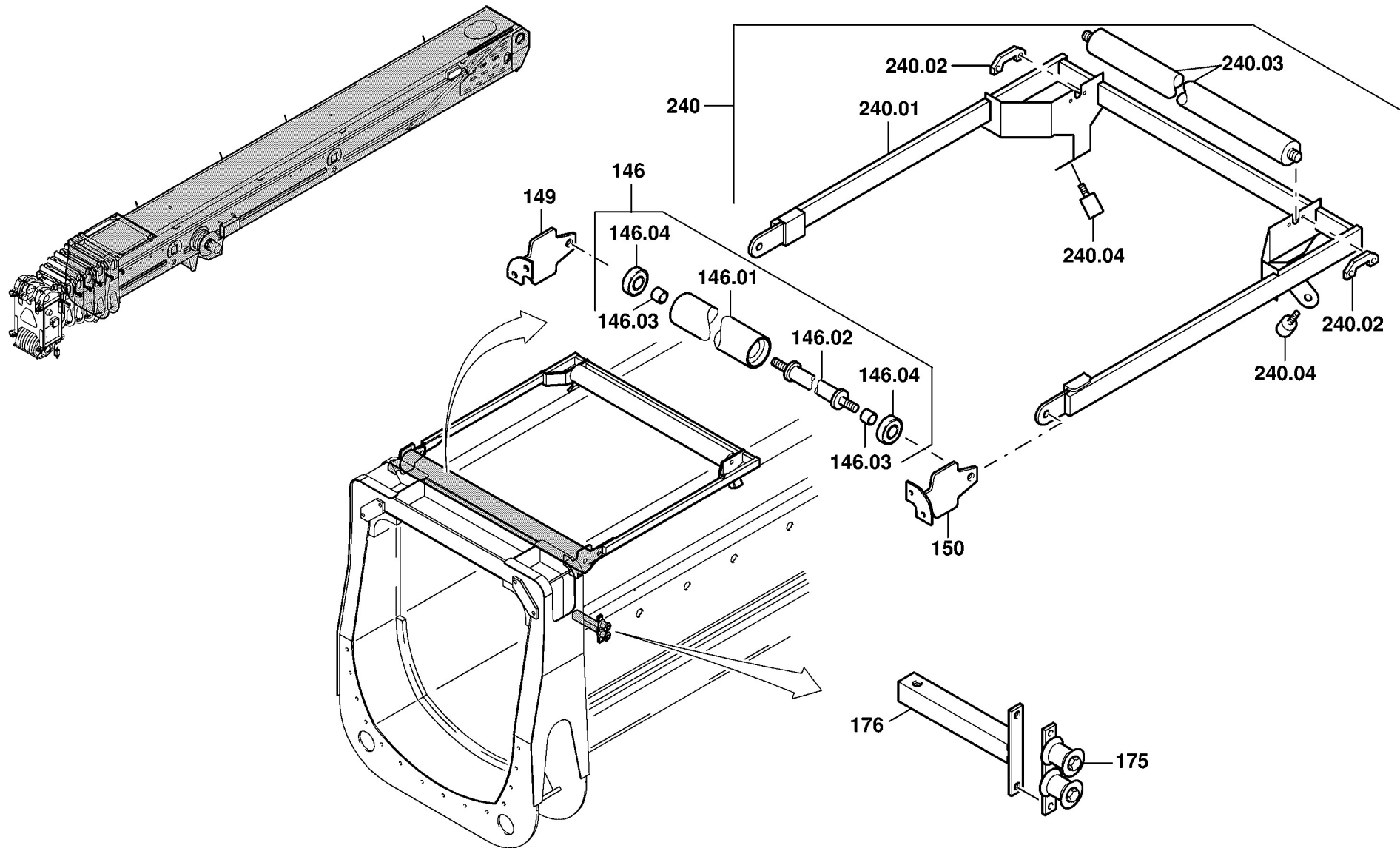
GMK 5200

08.02

3063807-ETL F

2/15

G 506



GROVE

AUSLEGEREINBAUTEILE (GRUNDKOERPER)
PARTS FOR ATTACHING THE BOOM (NON - TELESCOPIC SECTION)

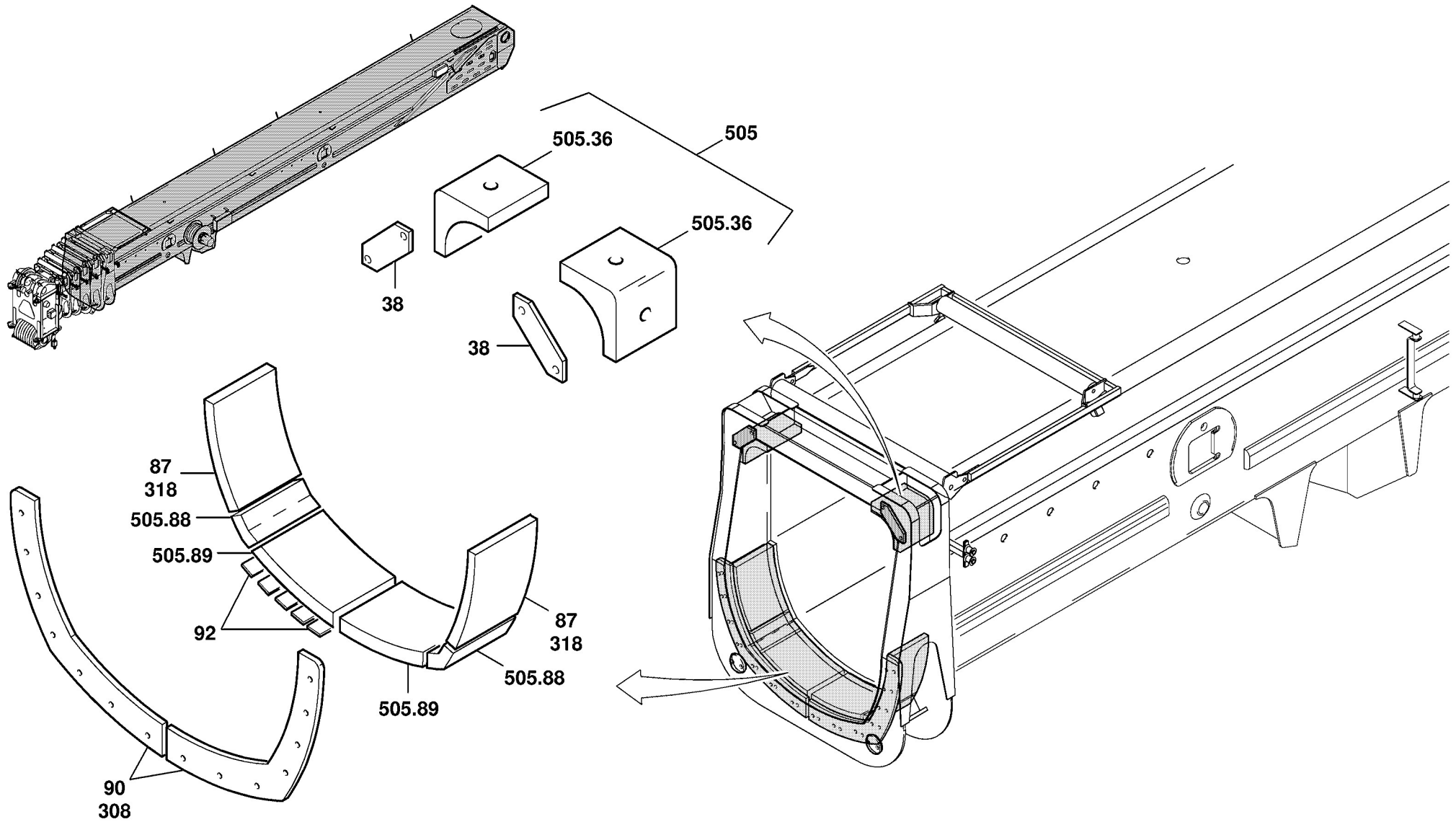
BILDТАFЕL
PICTORIAL DISPLAY

GMK 5200

08.02

3063807-ETL F

3/15

G 506

GROVE

AUSLEGEREINBAUTEILE (GRUNDKOEPPER)
PARTS FOR ATTACHING THE BOOM (NON - TELESCOPIC SECTION)

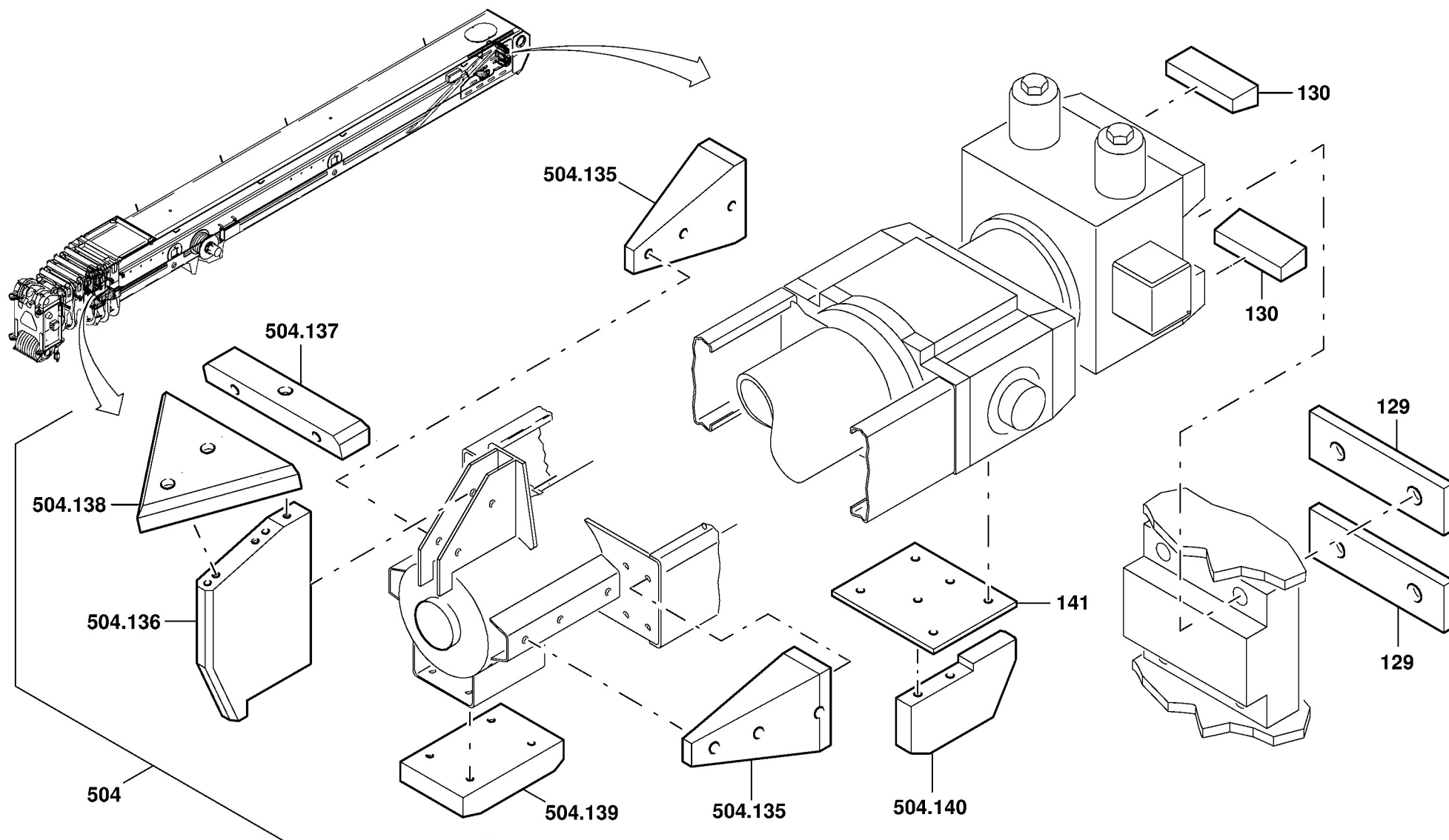
BILDTAFEL
PICTORIAL DISPLAY

GMK 5200

08.02

3063807-ETL F

5/15

G 506

GROVE

AUSLEGEREINBAUTEILE (TELESKOPEIL I)

PARTS FOR ATTACHING THE BOOM (TELESCOPE SECTION I)

BILDТАFЕL
PICTORIAL DISPLAY

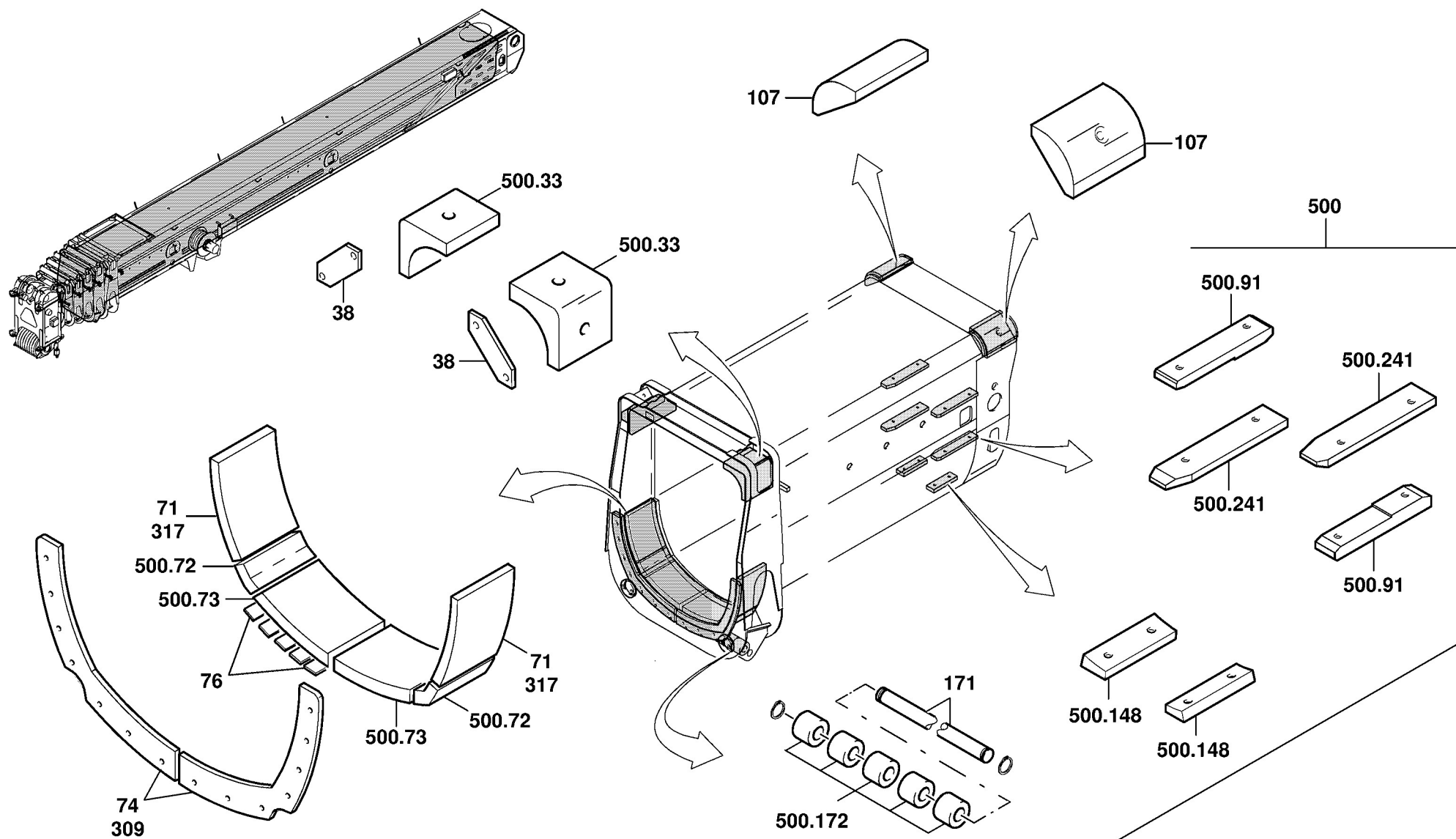
GMK 5200

08.02

3063807-ETL F

6/15

G 506



GROVE

AUSLEGEREINBAUTEILE (TELESKOPEIL I)

PARTS FOR ATTACHING THE BOOM (TELESCOPE SECTION I)

BILDTAFEL
PICTORIAL DISPLAY

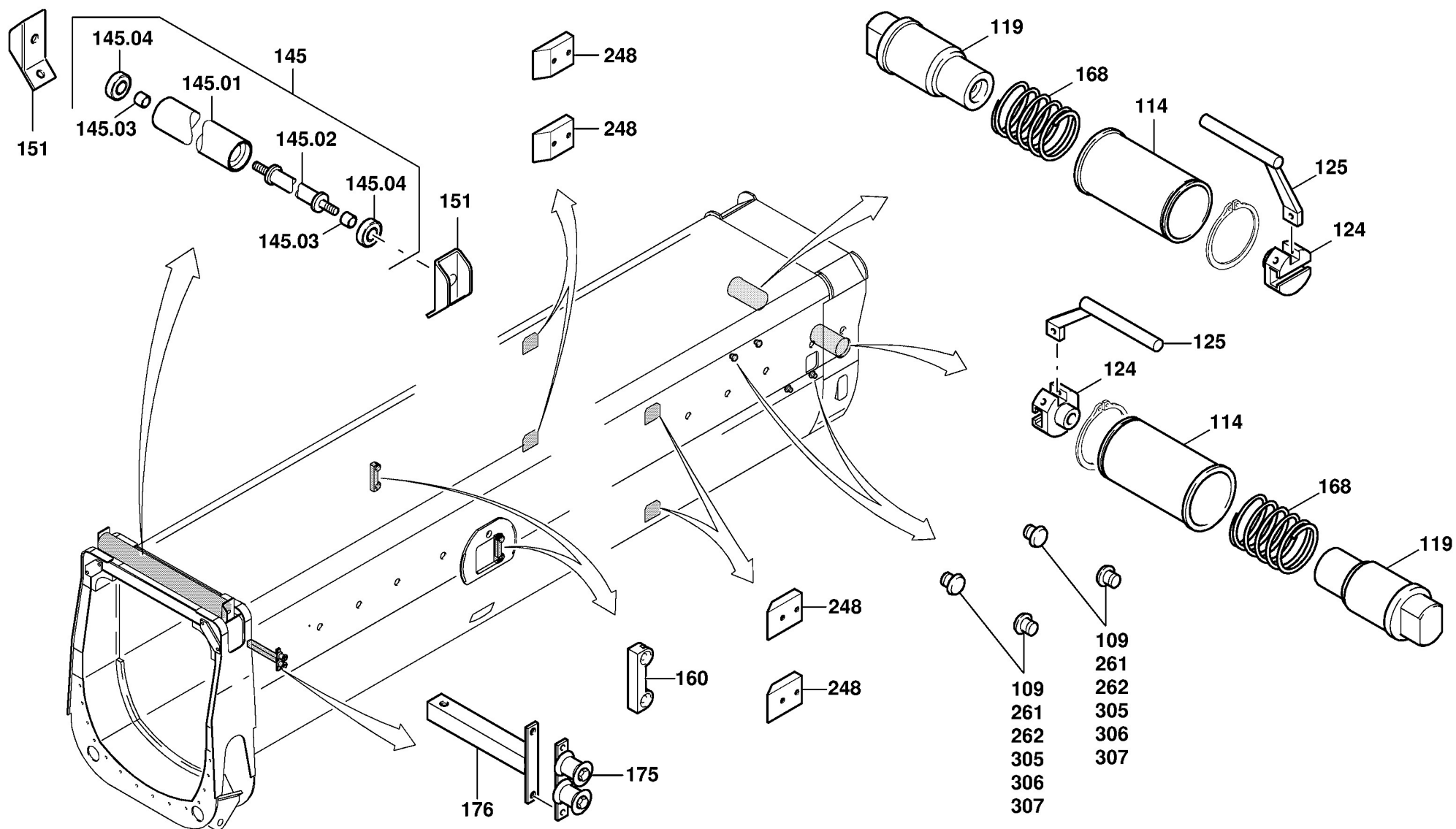
GMK 5200

08.02

3063807-ETL F

7/15

G 506



GROVE

AUSLEGEREINBAUTEILE (TELESKOPEIL II)
PARTS FOR ATTACHING THE BOOM (TELESCOPE SECTION II)

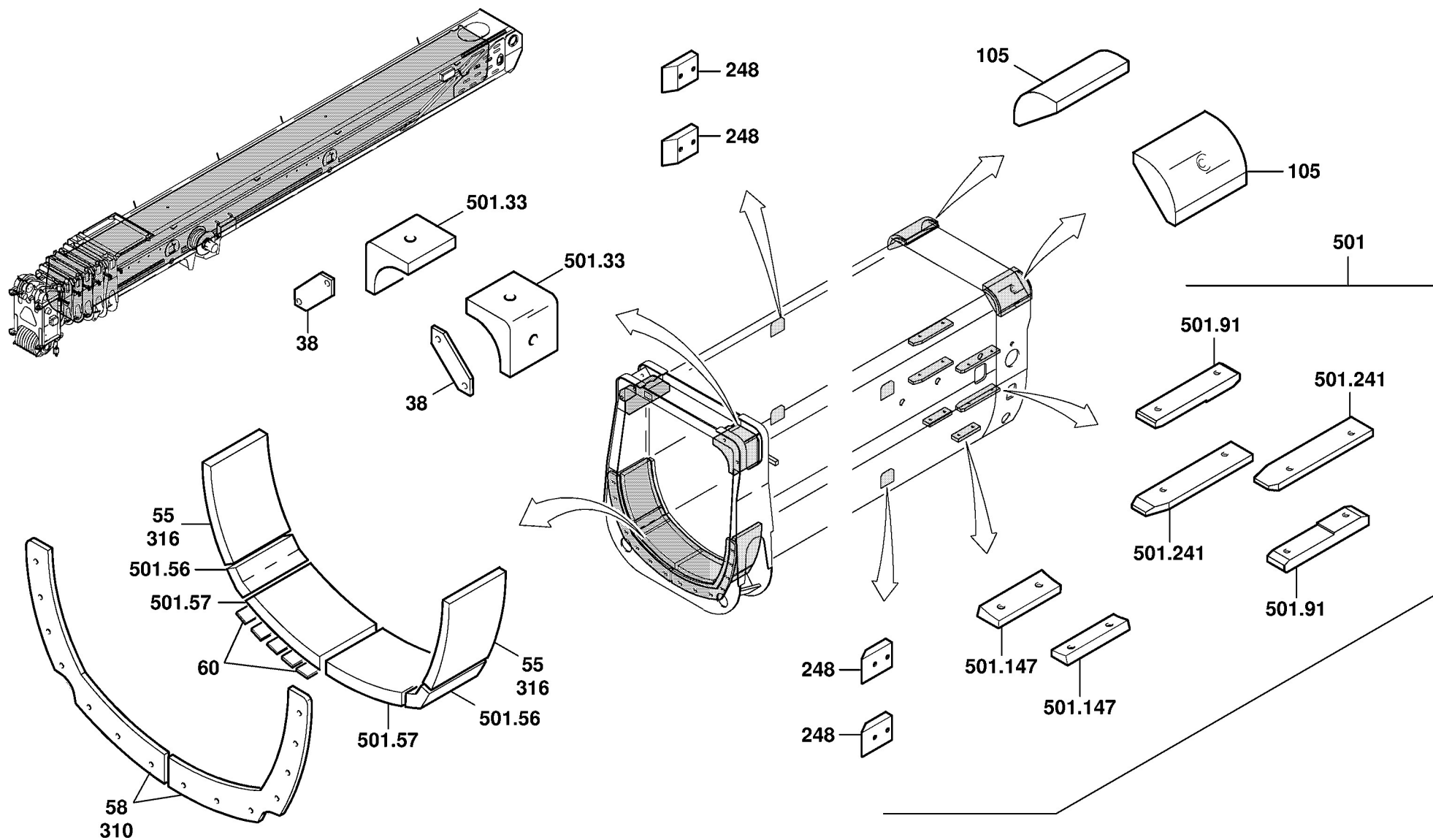
BILDTADEL
PICTORIAL DISPLAY

GMK 5200

08.02

3063807-ETL F

8/15

G 506

GROVE

AUSLEGEREINBAUTEILE (TELESKOPEIL II)
PARTS FOR ATTACHING THE BOOM (TELESCOPE SECTION II)

BILDTAFEL
PICTORIAL DISPLAY

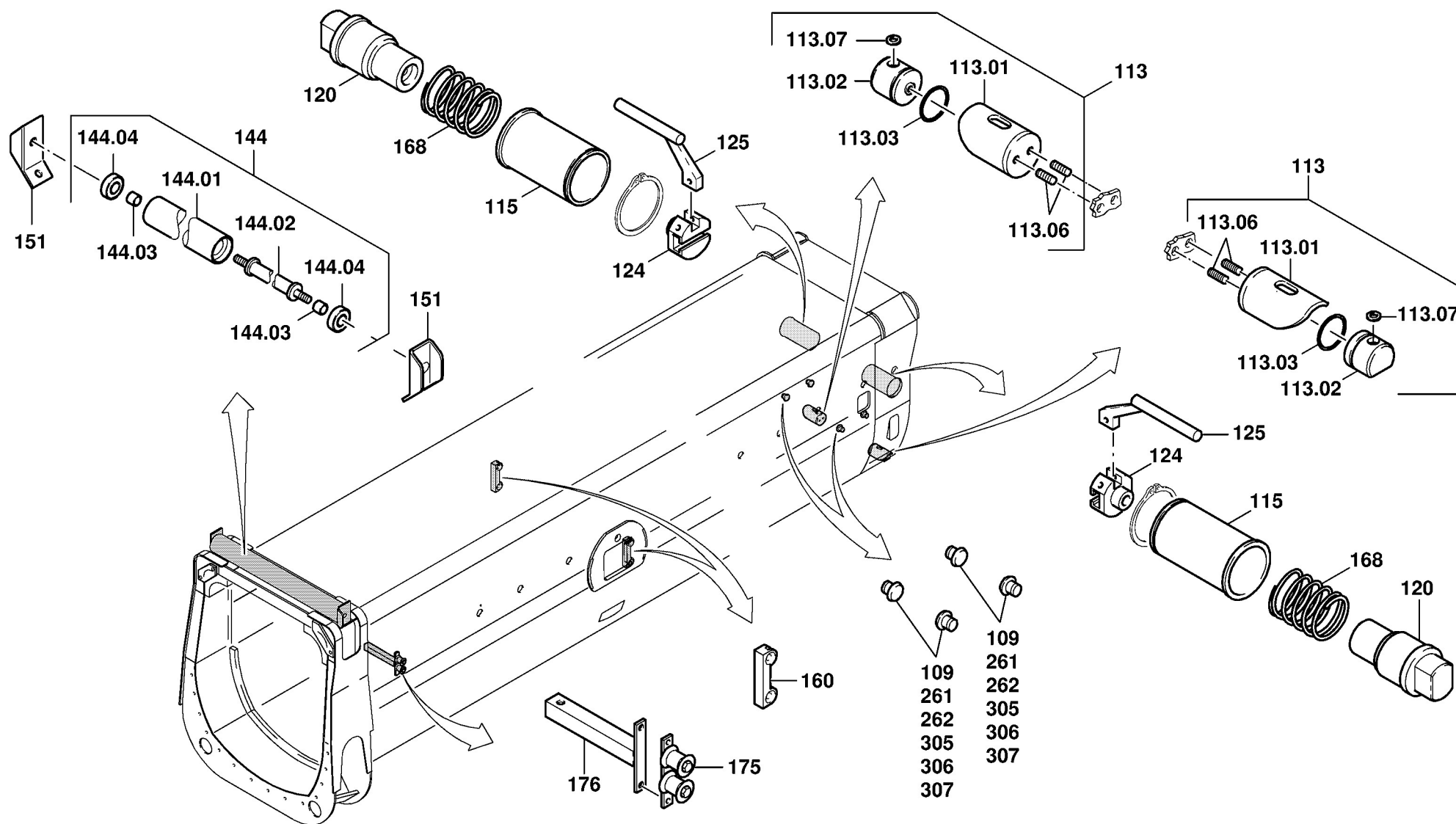
GMK 5200

08.02

3063807-ETL F

9/15

G 506



GROVE

AUSLEGEREINBAUTEILE (TELESKOPTEIL III)

PARTS FOR ATTACHING THE BOOM (TELESCOPE SECTION III)

BILDTAFEL
PICTORIAL DISPLAY

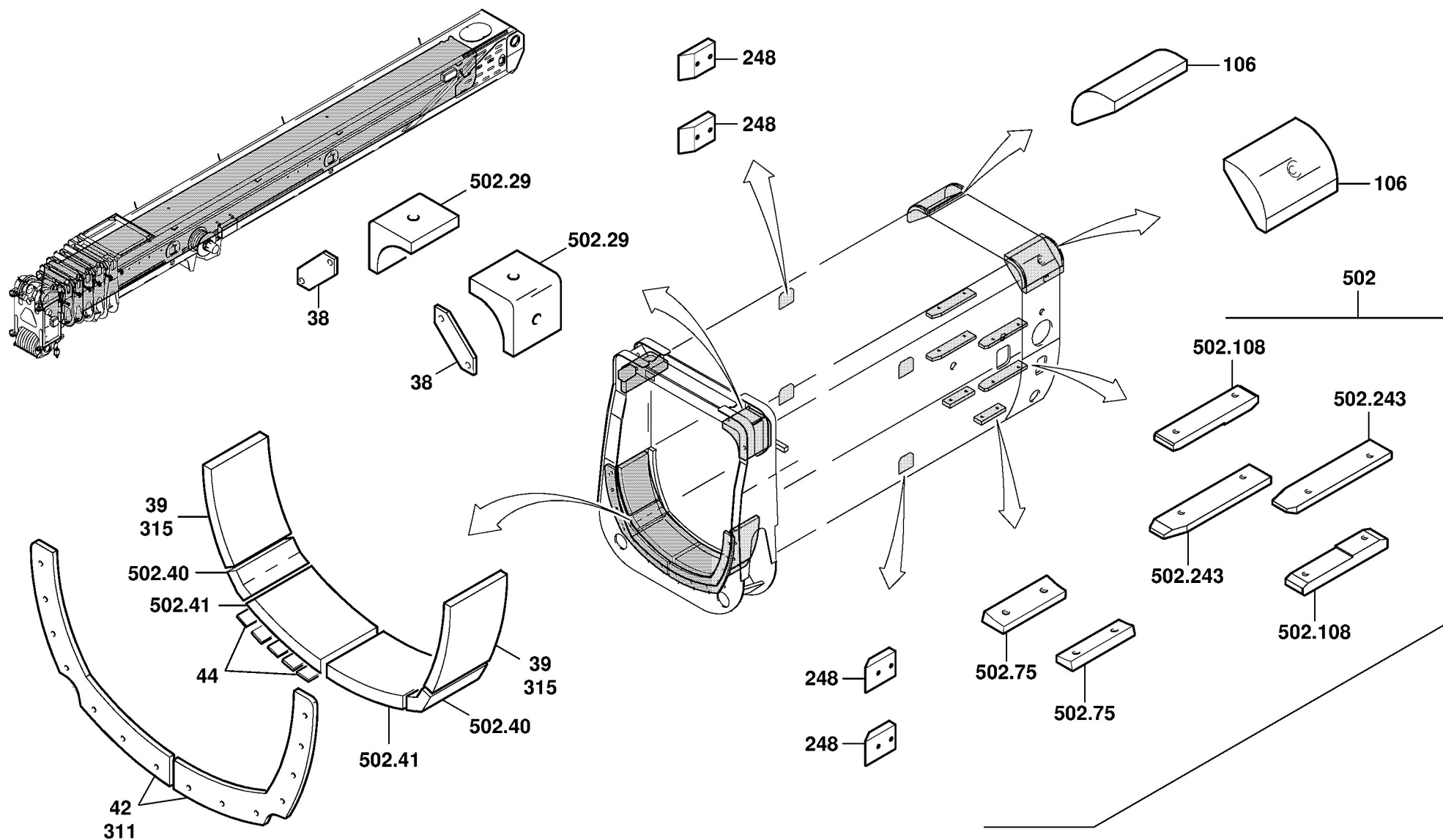
GMK 5200

08.02

3063807-ETL F

10/15

G 506



GROVE

AUSLEGEREINBAUTEILE (TELESKOPEIL III)

PARTS FOR ATTACHING THE BOOM (TELESCOPE SECTION III)

BILDTAFEL
PICTORIAL DISPLAY

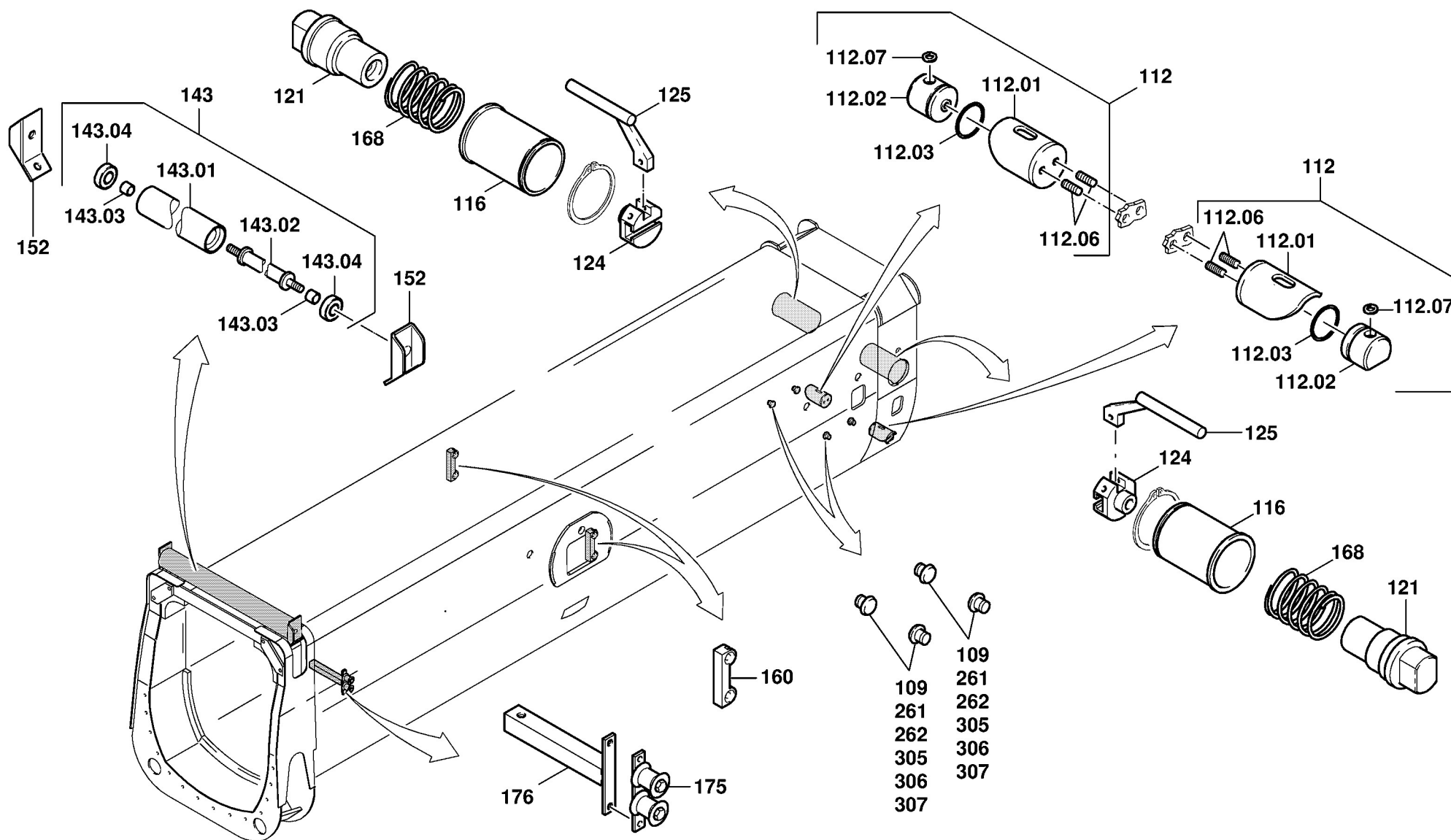
GMK 5200

08.02

3063807-ETL F

11/15

G 506



GROVE

AUSLEGEREINBAUTEILE (TELESKOPEIL IV)

PARTS FOR ATTACHING THE BOOM (TELESCOPE SECTION IV)

BILDTADEL
PICTORIAL DISPLAY

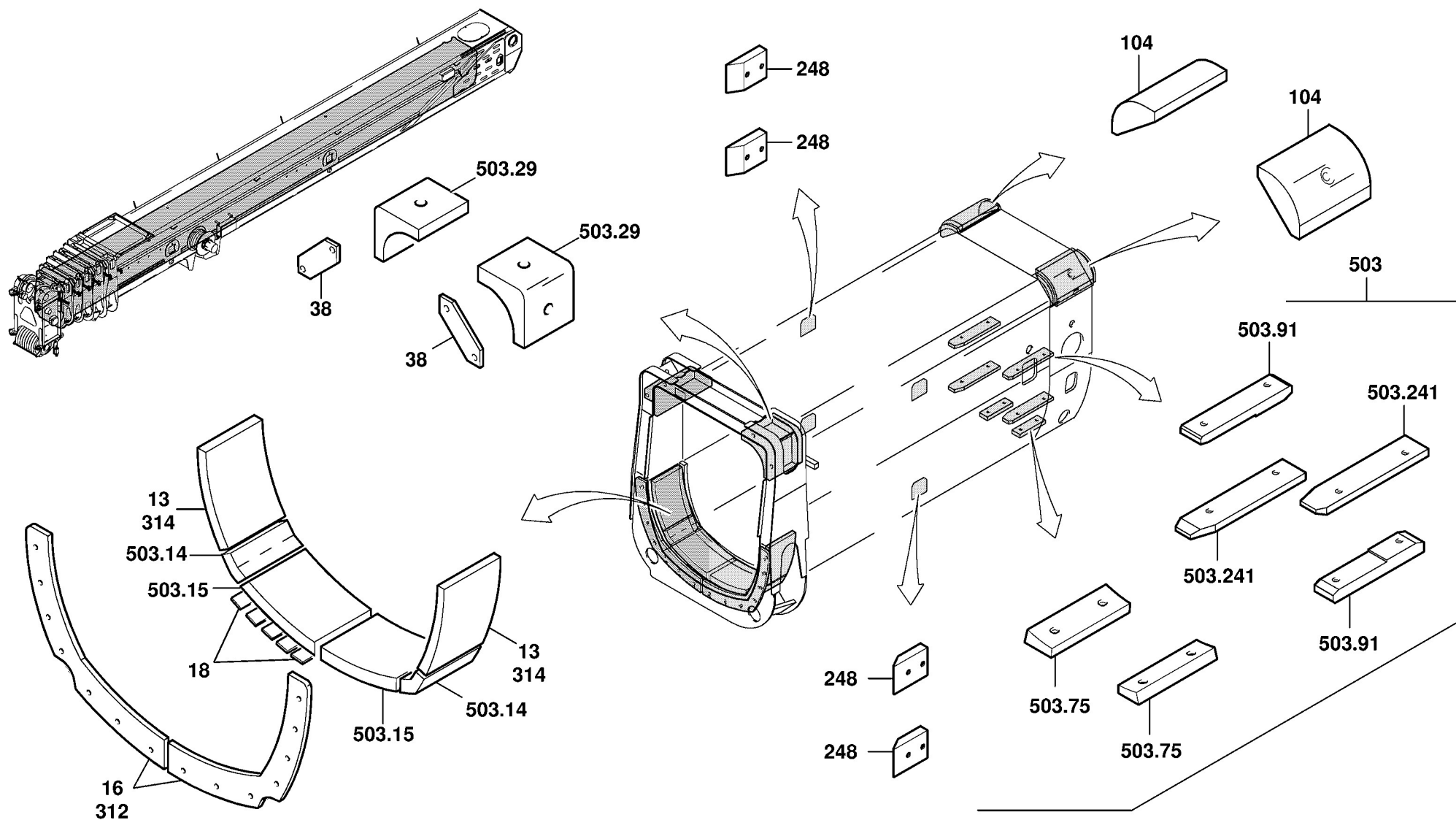
GMK 5200

08.02

3063807-ETL F

12/15

G 506



GROVE

AUSLEGEREINBAUTEILE (TELESKOPEIL IV)
PARTS FOR ATTACHING THE BOOM (TELESCOPE SECTION IV)

BILDTAFEL
PICTORIAL DISPLAY

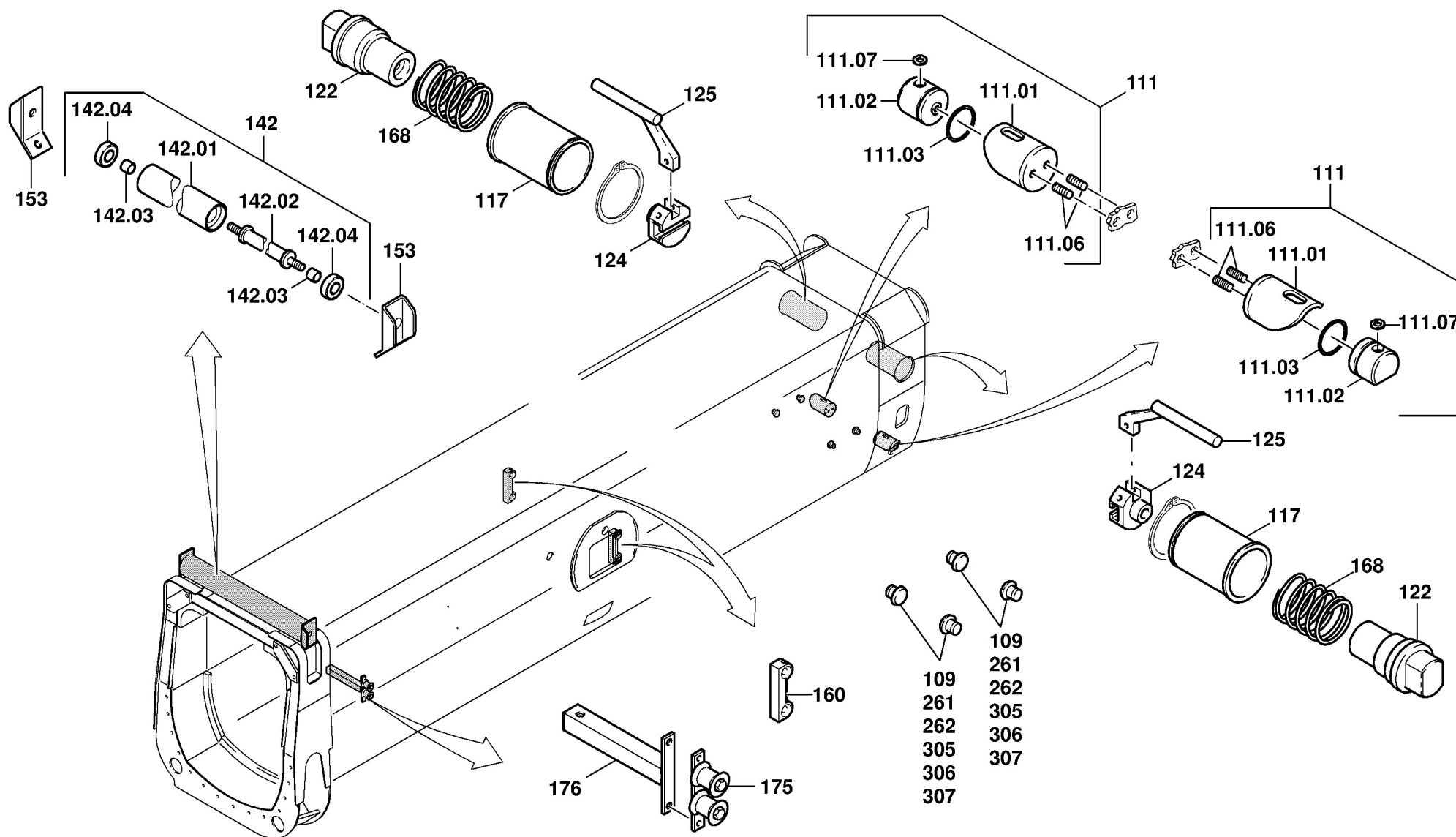
GMK 5200

08.02

3063807-ETL F

13/15

G 506



GROVE

AUSLEGEREINBAUTEILE (TELESKOPEIL V)
PARTS FOR ATTACHING THE BOOM (TELESCOPE SECTION V)

BILDТАFЕL
PICTORIAL DISPLAY

GMK 5200

08.02

3063807-ETL F

14/15

G 506

